

# KZL | Placas de fijación y guiado de cables

para carriles de montaje DIN TS 35 y carriles C 30



La placa de fijación y guiado de cables KZL se utiliza para aplicaciones estáticas o dinámicas, para organizar y asegurar cables en máquinas, paneles de control o cadenas portacables.

El diseño de la unidad de sistema antitracción ofrece una seguridad de acuerdo a la norma EN 62444. El montaje de los cables o tubos neumáticos se realiza fácilmente, utilizando bridas para cables.

Las placas de fijación y guiado de cables KZL se pueden montar en carriles DIN C 30 y en carriles DIN TS 35.



## Especificaciones

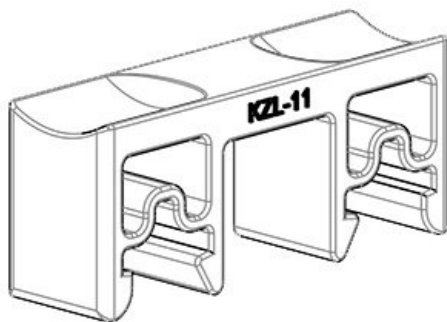
Material	Poliamida
Combustibilidad	UL94-V0, autoextinguible
Temperatura de funcionamiento	-40 C° hasta 140 C°
Propiedades	Libre de silicona, Libre de halógenos
Opciones de montaje	Inserción

## Ventajas y beneficios

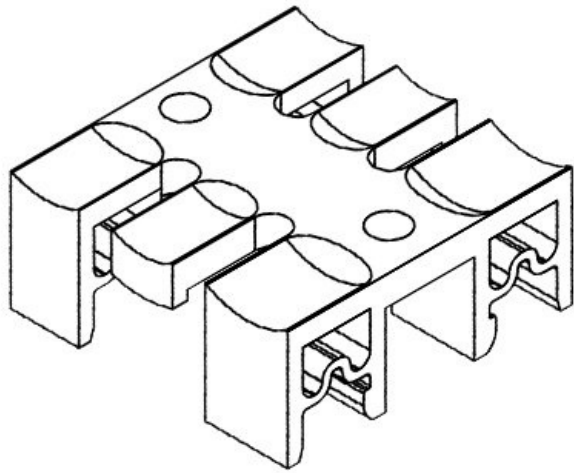
- Sistema antitracción de acuerdo a la norma EN 62444
- Montaje rápido y fácil
- Solución eficiente en cuanto a los costes
- Alta densidad de cableado
- Utilización versátil

## Tipos y tamaños de productos

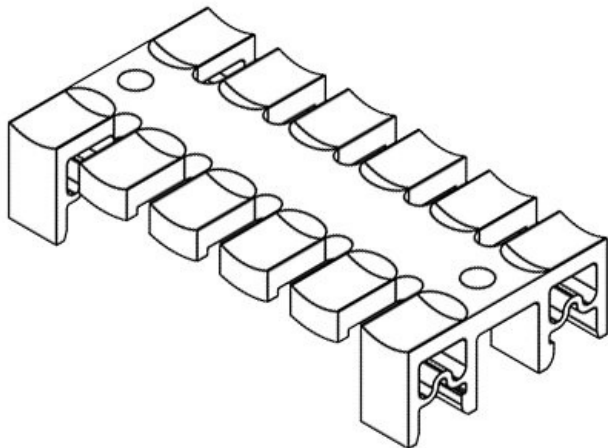
KZL 11



Ref.	<b>32250</b>	Altura de montaje	<b>10,7 mm</b>
EAN	<b>4251269300</b>	Número de dientes	<b>1</b>
Unidad de embalaje	<b>10</b>		
Para número máximo de cables	<b>1</b>		
Largo	<b>11,5 mm</b>		
Ancho	<b>39,5 mm</b>		
Altura	<b>16,5 mm</b>		



Ref.	<b>32260</b>	Altura de montaje	<b>10,7 mm</b>
EAN	<b>4251269300943</b>	Número de dientes	<b>3</b>
Unidad de embalaje	<b>10</b>		
Para número máximo de cables	<b>3</b>		
Largo	<b>38,5 mm</b>		
Ancho	<b>39,5 mm</b>		
Altura	<b>16,5 mm</b>		



Ref.	<b>32262</b>	Altura de montaje	<b>10,7 mm</b>
EAN	<b>4251269300967</b>	Número de dientes	<b>6</b>
Unidad de embalaje	<b>10</b>		
Para número máximo de cables	<b>6</b>		
Largo	<b>79,5 mm</b>		
Ancho	<b>39,5 mm</b>		
Altura	<b>16,5 mm</b>		

Ref.	<b>32264</b>	Altura de	<b>10,7 mm</b>
EAN	<b>4251269300</b>	montaje	
	<b>981</b>	Número de	<b>9</b>
Unidad de	<b>10</b>	dientes	
embalaje			
Para número	<b>9</b>		
máximo de			
cables			
Largo	<b>139,5 mm</b>		
Ancho	<b>39,5 mm</b>		
Altura	<b>16,5 mm</b>		

